

# BenchTop Afzuig Arm FX2 75 CHEM

Efficiënte, stille en flexibele afzuigarmen - ideaal voor rookafzuiging in omgevingen waar corrosiebestendigheid vereist is.



## BenchTop Afzuig Arm FX2 75 CHEM

- ✓ Optimale efficiëntie en laag geluid zorgen voor een veilige en stille werkomgeving
- ✓ Plafonds, muren en vloeren of bevestigd op werkbladen en "cut2fit" verlengprofielen geven maximale installatie flexibiliteit.
- ✓ De twee buitenste scharnierpunten zijn 360° draaibaar, wat een unieke flexibiliteit geeft.
- ✓ Het eenvoudige strakke en esthetisch ontwerp geeft de mogelijkheid om gebruikt te worden in elke omgeving zonder concessies te doen in duurzaamheid en betrouwbaarheid.
- ✓ Sterk geïntegreerde producten die de klant in staat stellen tijd en kosten te besparen, alsook bijdragen aan betrouwbaarheid en functionaliteit om een betere prestatie te kunnen leveren.









Nederman FX2 afzuigarmen zijn gemaakt van lichtgewicht geanodiseerde aluminium secties, met drie verstelbare compostiet scharnierpunten. Biedt robuustheid en lange levensduur gecombineerd met gebruiksvriendelijkheid en kan gebruikt worden in vele type omgevingen. De afzuigarmen zijn speciaal geschikt voor applicaties waar compacte, flexibele en gebruiksvriendelijke afzuigarmen benodigd zijn.

Met de profielen die gemaakt zijn geanodiseerd aluminium met een witte elektrisch geleidende coating is deze arm zeer geschikt voor dampafzuiging in omgevingen waar met agressieve (vloeistof)stoffen gewerkt wordt en anti corrosie een vereiste is.














## BenchTop Afzuig Arm FX2 75 CHEM

Certificeringen	CE
Geluidsniveau (db(A))	58 dB(A) bij 240 m <sup>3</sup> /h
Installatie	Binnen
Materiaal	Profielen vervaardigd uit aluminium met dubbele beschermingslaag, geanodiseerd + geëmailleerd Dichtingen in conductief PP (polypropeen) Buisaansluitingen in EPDM (rubber) Minihood in PP (polypropeen)
Temperatuur rookgas	max 158 °F (70 °C)
Diameter afzuigslang (mm)	75
Luchtstroom (m <sup>3</sup> /per uur)	110 - 240
Applicatie	CHEM





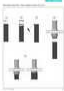
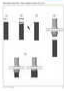


## Models

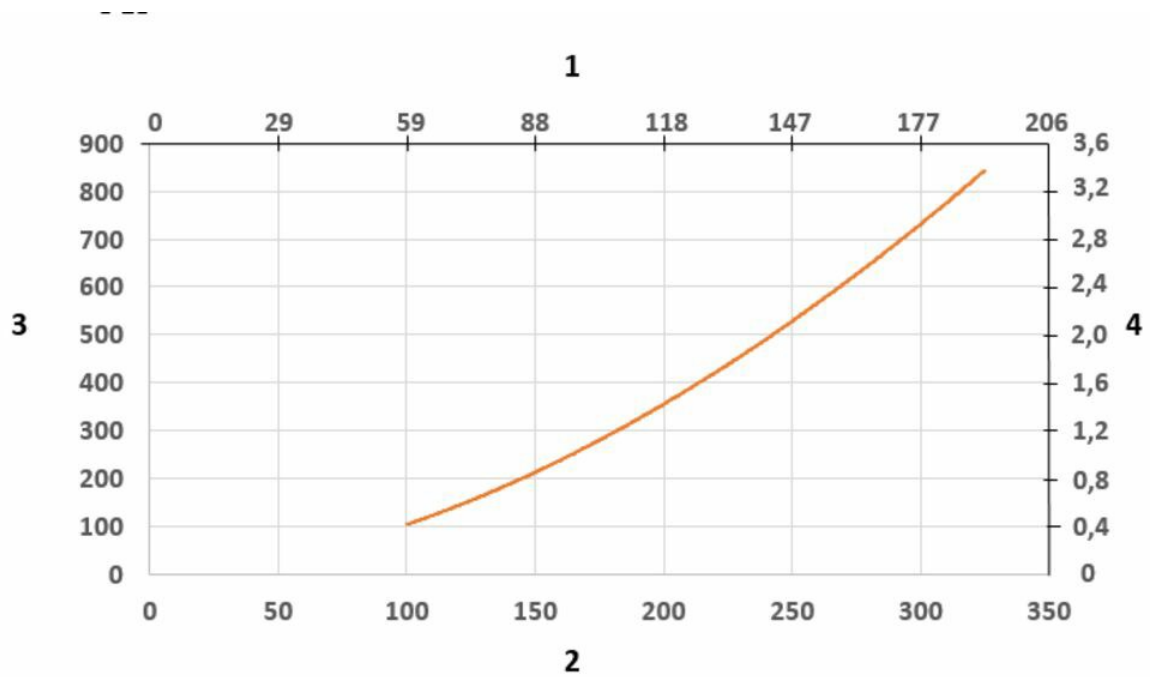
	Item number	Arm lengte (m)	Gewicht (kg)	Ventilatie type	Installatie type
	70607444	1,1	3,2	Omhoog	Oppervlakte, Bevestiging op werkblad
	70607544	1,1	4,5	Omhoog	Plafond, Wand
	70607644	1,1	3,2	Omlaag	Oppervlakte, Vloer, Wand, Bevestiging op werkblad
	70607744	1,1	2,6	Omlaag	Bevestiging door werkblad
	70607844	1,5	3,4	Omhoog	Oppervlakte, Bevestiging op werkblad
	70607944	1,5	4,7	Omhoog	Plafond, Wand
	70608044	1,5	3,4	Omlaag	Oppervlakte, Vloer, Wand, Bevestiging op werkblad
	70608144	1,5	2,8	Omlaag	Bevestiging door werkblad

## Accessories

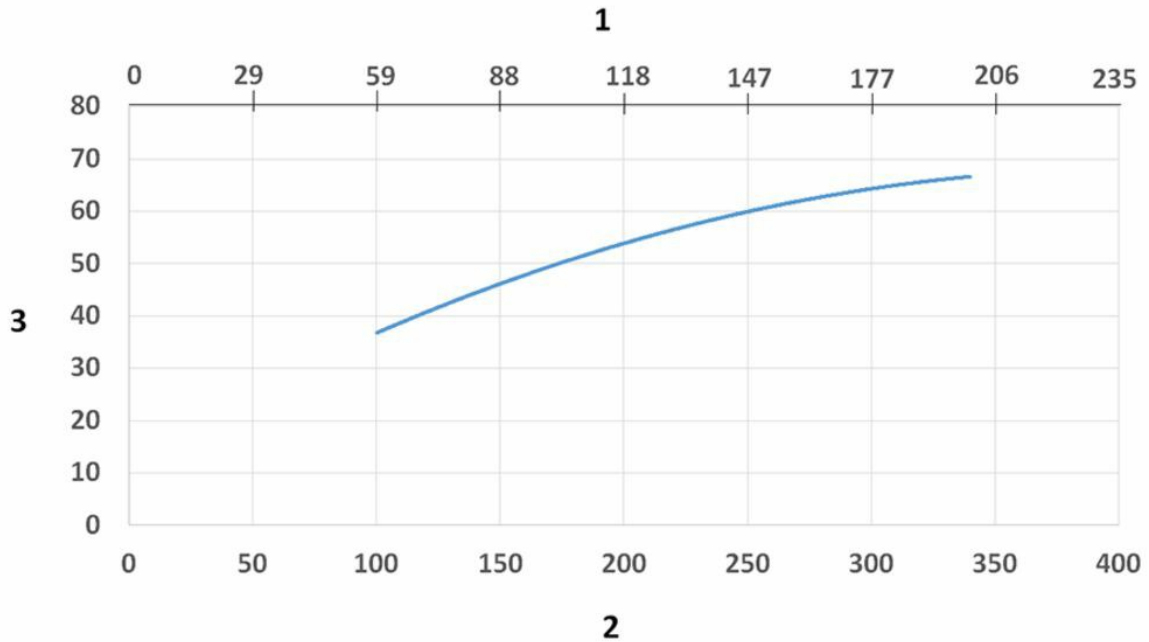
	Accessory	Item number
	FX-Beugel kit-D50/75/100-L190	70501144
	X2-Beugel kit-D50/75/100-L500. Complete bevestigingskit met beugel, 500mm verlengprofiel en bijbehorende onderdelen voor bevestiging FX2 50/75/100 arm aan plafond.	70377042
	FX2-Muurbeugel kit-plat-L190-Wit. Complete bevestigingskit bestaande uit platte muurbeugel, 190 mm verlengprofiel en bijbehorende onderdelen. Voor plaatsing FX2 50/75/100 arm op 250mm vanaf de verticale lijn van de arm tot de muur.	70377043
	FX2-Muurbeugel kit-D50/75/100-L190. Complete bevestigingskit voor plaatsing FX2 50/75/100 PLUS arm op 250mm vanaf de verticale lijn van de arm tot de muur. op 250mm vanaf de verticale lijn van de arm tot de muur.	70377046
	FX2-Tafel beugel kit-D50/75/100	70501444
	FX-Standaard beugel-D50/75/100	70501244
	FX-Cut2fit verlenging-L1100	70501344
	FX-Cut2fit verleng-L2200.	70374600
	FX-plafond afdekplaat	70502644
	FX2-plafond afdekplaat-PLUS,	70377045
	FX-multifunctionele afzuigkap Chem D50/75/100.	70500344
	FX-Bolvormige afzuigkap-CHEM-D50/75/100	70376984
	FX-Metalen afzuigkap-ORIG/CHEM-D50/75/100.	70500444

## Accessories

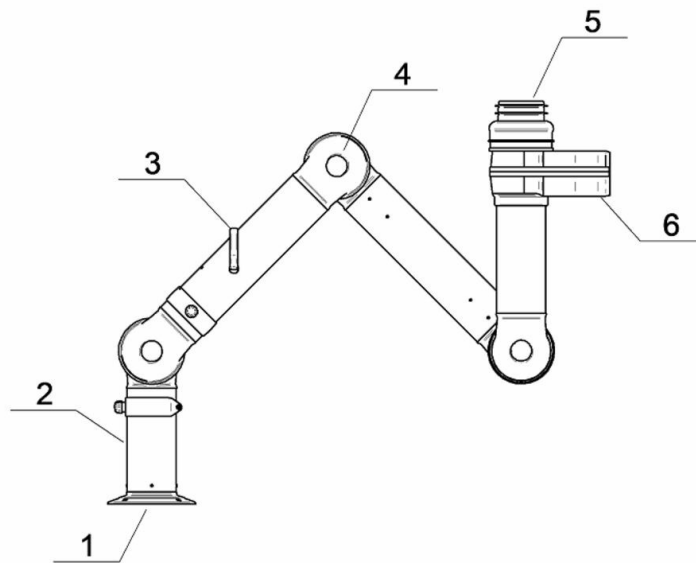
	Accessory	Item number
	FX-Flensbek-CHEM-D50/75/100	70503044
	FX2-Alu leiding-L1000-D75/100toD100-Wit	70377054
	FX-Hose-D75-L3000-Grey Flexible hose in grey PVC with 75 mm (3 inch) diameter and 3000 mm (118.11 inch) length. It shall be used with hose support ring to connect hose to arm.	70377098
	FX-Hose-D100-L3000-Grey	70377099
	FX2-Hose support ring-D75. Place into the 75 mm (3 inch) hose to support the connection between the hose and the duct connector of the arm.	70377067
	FX2-Hose support ring-D100	70377068
	FX2-Al duct-L2000-D75/100toD100-CHEM	70377409
	FX2-Cover small	70377452



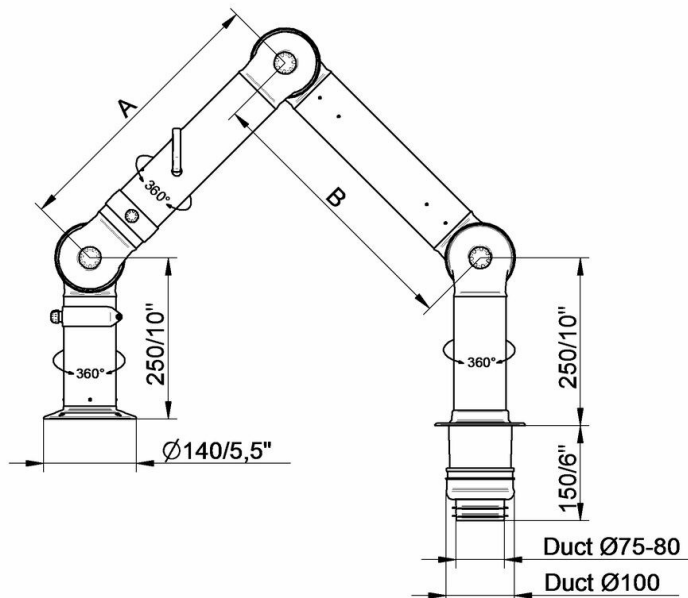
Drukverlies diagram: 1) X- As: Luchthoeveelheid (cfm) 2) X- As: Luchthoeveelheid (m³/h) 3) Y-Axis: Drukverlies (Pa) 4) Y-Axis: Drukverlies (in. wg.)



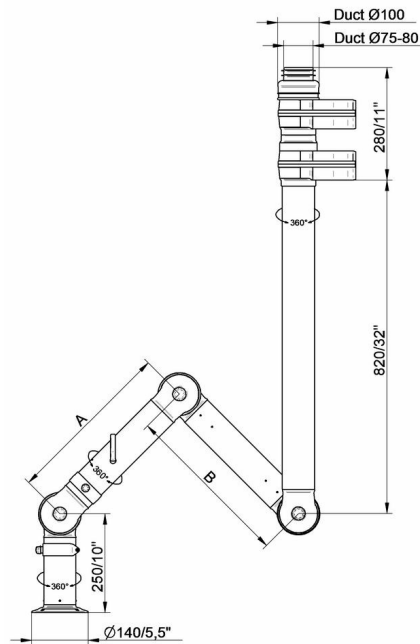
Gelduidsniveau diagram: 1) X- As: Luchthoeveelheid (cfm) 2) X- As: Luchthoeveelheid (m³/h) 3) Y-As: Gelduidsniveau (dBA)



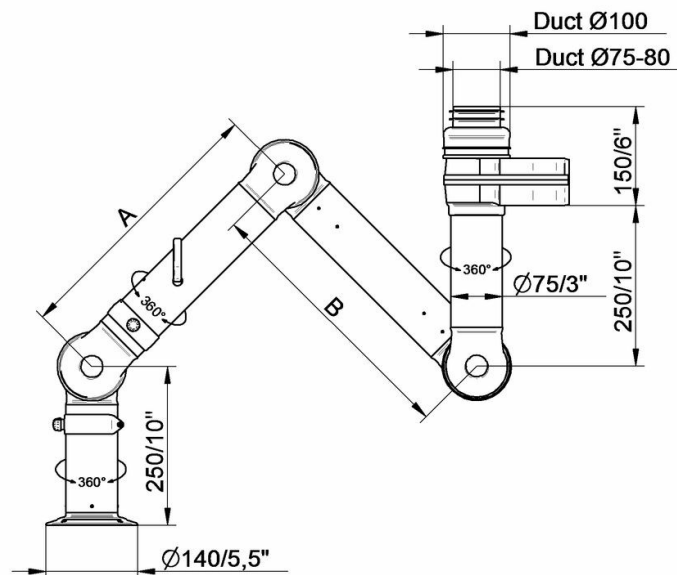
Materiaal 1) Flens: PP 2) Buizen: Aluminium, geanodiseerd 10 µm, met witte elektroforetische depositie coating 3) Hengel regelklep: Aluminium; geanodiseerd 10 µm Interne veer: RVS Regelklep blad: Conductief TP & PP kunststof 4) Scharnieren PP met glasvezel versterking Kunststof ringen: PP met glasvezel versterking Axiale vergrendelings ringen: PP met glasvezel versterking Regelknoppen: PA & EDS kunststof Behandelde interne scharnieren: RVS 5) Dichtingen, conductief: EPDM rubber 6) Swiffel: PP poeder coating Klinknagels: Aluminium Pakking swiffel PP met glasvezel versterking



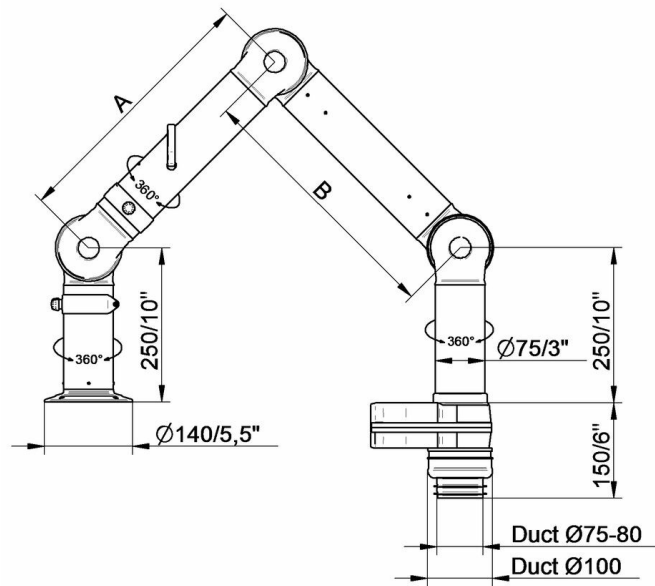
- FX2-CHEM-D75-L1100-Omlaag-Tafel Max. werkradius: 1090 mm (42,9 in) A: 420 mm (16,5 in) B: 420 mm (16,5 in) • FX2-CHEM-D75-L1500-Omlaag-Tafel Max. working radii D2:D5us: 1450 mm (57,1 in) A: 500 mm (19,7 in) B: 700 mm (27,5 in)



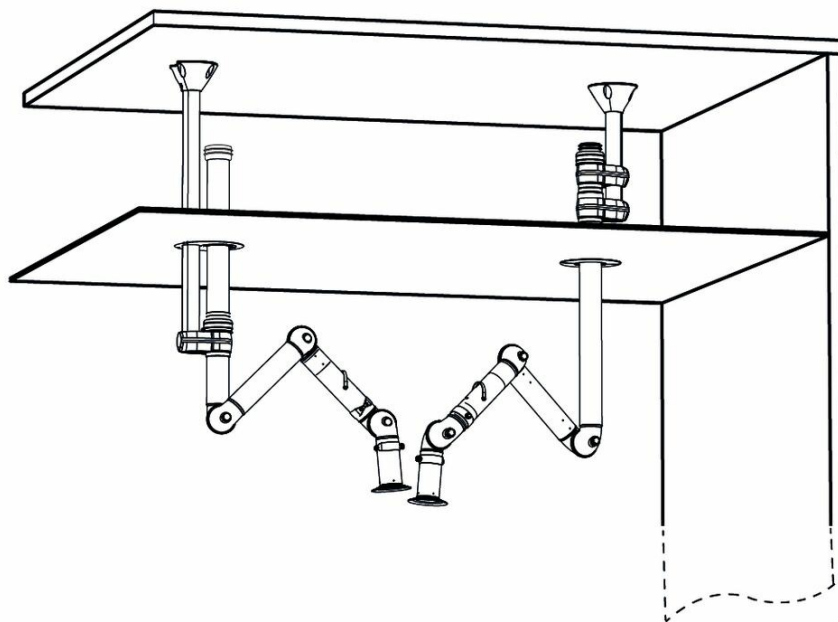
- FX2-CHEM-D75-L1100-Omhoog-PLUS Max. werkradius: 1090 mm (42,9 in) A: 420 mm (16,5 in) B: 420 mm (16,5 in) • FX2-CHEM-D75-L1500-Omhoog-PLUS Max. werkradius: 1450 mm (57,1 in) A: 500 mm (19,7 in) B: 700 mm (27,5 in)



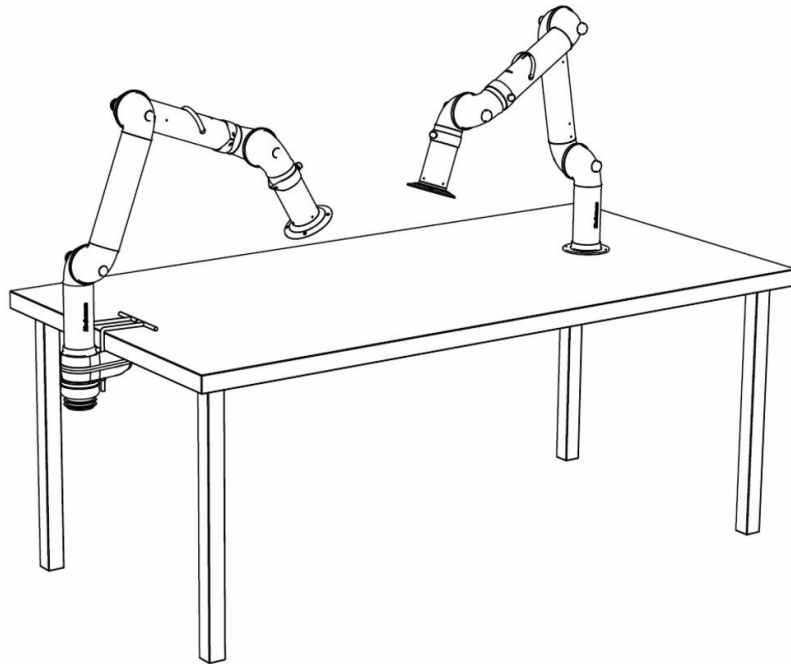
- FX2-CHEM-D75-L1100-Omhoog-Laag Max. werkradius: 1090 mm (42,9 in) A: 420 mm (16,5 in) B: 420 mm (16,5 in) • FX2-CHEM-D75-L1500-Omhoog-Laag Max. werkradius: 1450 mm (57,1 in) A: 500 mm (19,7 in) B: 700 mm (27,5 in)



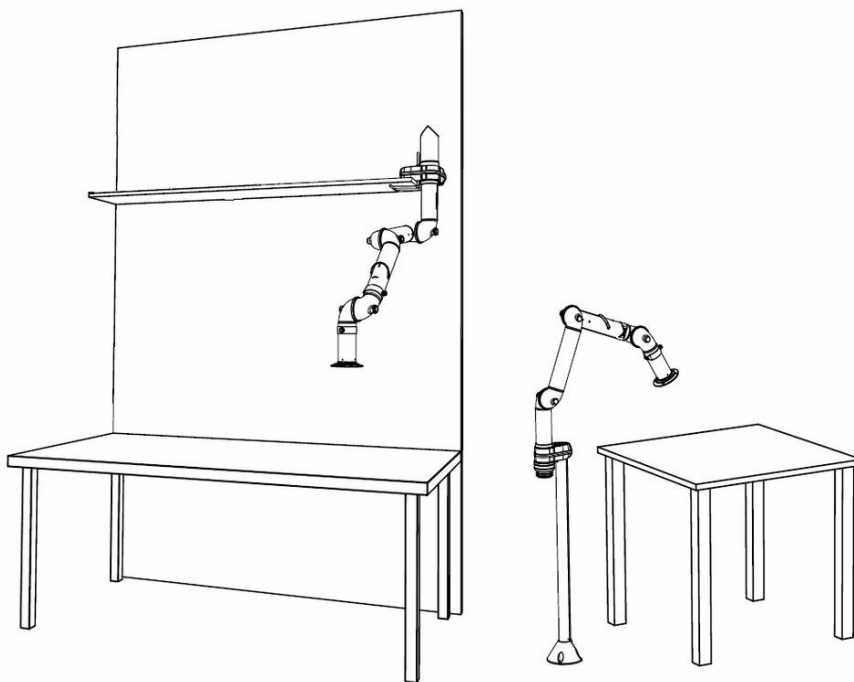
- FX2-CHEM-D75-L1100-Omlaag-Laag Max. werkradius: 1090 mm (42,9 in) A: 420 mm (16,5 in) B: 420 mm (16,5 in)
- FX2-CHEM-D75-L1500-Omlaag-Laag Max. werkradius: 1450 mm (57,1 in) A: 500 mm (19,7 in) B: 700 mm (27,5 in)



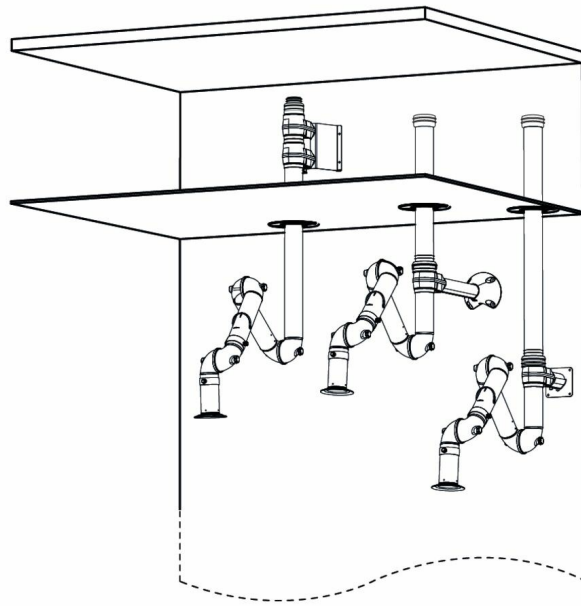
Plafond montage voorbeeld: Links: FX2-Omhoog-Laag arm met de volgende accessoires: -FX-Standaard beugel -FX-Cut2fit verlenging-L1100 -FX2-Alu leiding-wit -FX2-Leiding connector-Orig/Chem-D100 -FX-Plafond afdekplaat Rechts: FX2-Omhoog-PLUS arm met de volgende accessoires: -FX2-beuge kit-D-50/75/100-L500 -FX2-Plafond afdekplaat-Plus



Tafel montage voorbeelden: Links: FX2-Beneden-Laag arm met de volgende accessoires: -FX2-Tafel beugel kit-D-50/75/100  
Rechts: FX2-Beneden-door- arm



Andere montage voorbeelden: Links: Over tafel cabinet montage met FX2-Omhoog/Beneden-Door arm met de volgende accessoires: -FX2-Tafelbeugel kit Rechts: Vloer montage metFX2-Omhoog-Laag arm en de volgende accessoires: -FX-Standaard beugel -FX-Cut2fit verlenging-L1100



Muur bevestiging voorbeelden: Links: FX2-Omhoog-PLUS arm met volgende accessoires: -FX2-Muurbeugel kit-D-50/75/100-L190 -FX2-plafond afdekplaat-PLUS -Leiding connector-ESD/EX-D100 Midden:FX2-Omhoog-Laag arm met de volgende accessoires: -FX2-Beugel kit-D-50/75/100-L190 -FX2-Plafond afdekplaat-PLUS -FX2Alu leiding-wit -FX2Leiding connector-Orig/Chem-D100 Rechts: Omhoog-Laag arm met de volgende accessoires: -FX2-Muur beugel kit-plat-L190-Wit -FX2-Plafond afdekplaat-PLUS -FX2-Alu leiding wit -FX2-Leiding connector-Orig/Chem-D100